



Mât à élastique
en 3 parties



Sardines incluses

Le seul enrouleur extérieur qui permet l'utilisation de visuels recto-verso pour une exposition maximale de votre message.

Caractéristiques

- Enrouleur extérieur recto-verso en aluminium
- Amorce adhésive et rails supérieurs clippants
- Mât à élastique en 3 parties
- Pieds doubles pivotants
- 4 sardines incluses
- Résistance au vent : jusqu'à 11 km/h (non fixé au sol) / jusqu'à 39 km/h (si fixé au sol)
- Sac de transport matelassé inclus

Les + produits

- Facile à utiliser et à transporter
- Traité anti-corrosion

Média recommandé

- Textile, PVC
- Ajouter 200 mm à la longueur du visuel pour la fixation à l'amorce de l'enrouleur.
Il est recommandé d'utiliser une épaisseur entre 225 et 300 microns pour le visuel.
- Dimensions visibles du visuel : 2000 (h) x 850 (l) mm

Les gabarits d'impression mis à disposition sont fournis à titre indicatif. Ils tiennent compte de procédés internes qui peuvent varier selon vos équipements, matières & finitions. En cas d'impression par vos soins, il vous appartient de tester au préalable la compatibilité de votre média avec le produit avant utilisation.

Enrouleurs THUNDER 2

V2

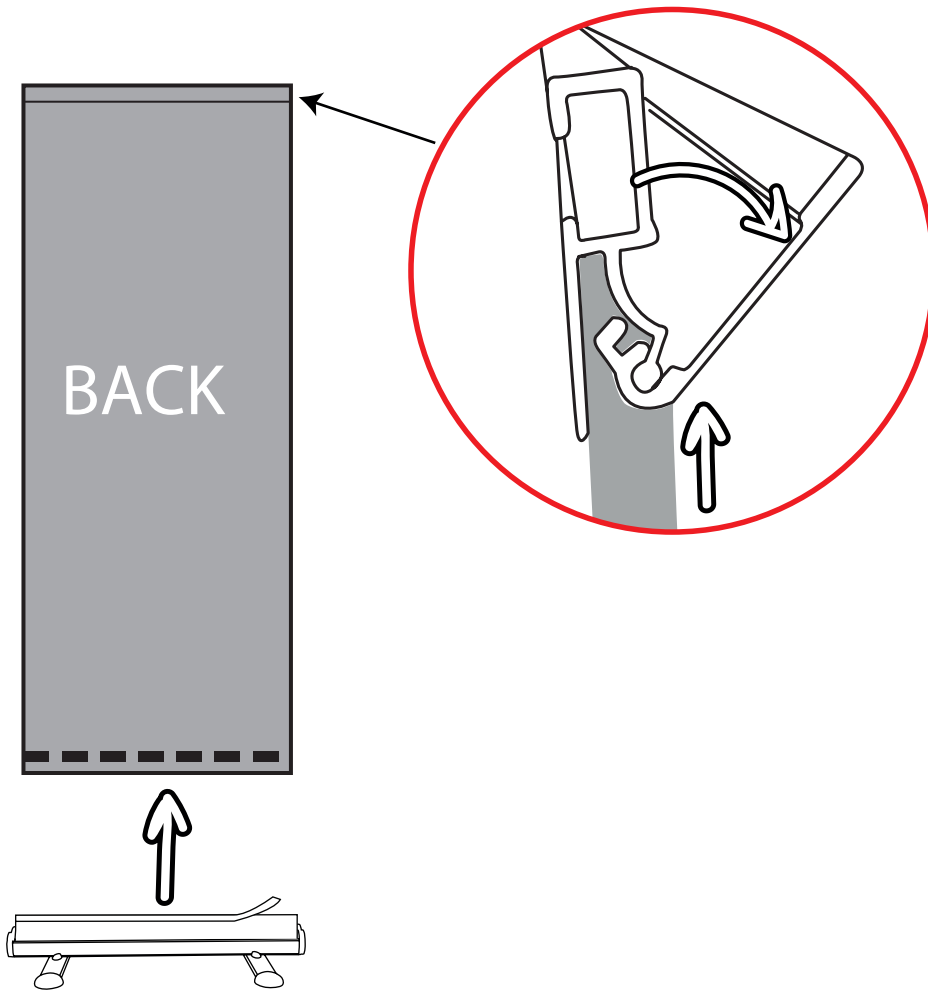


Contenu :
1 carter et ses 2 rails clippants, pieds double pivotants,
1 mât et 4 sardines

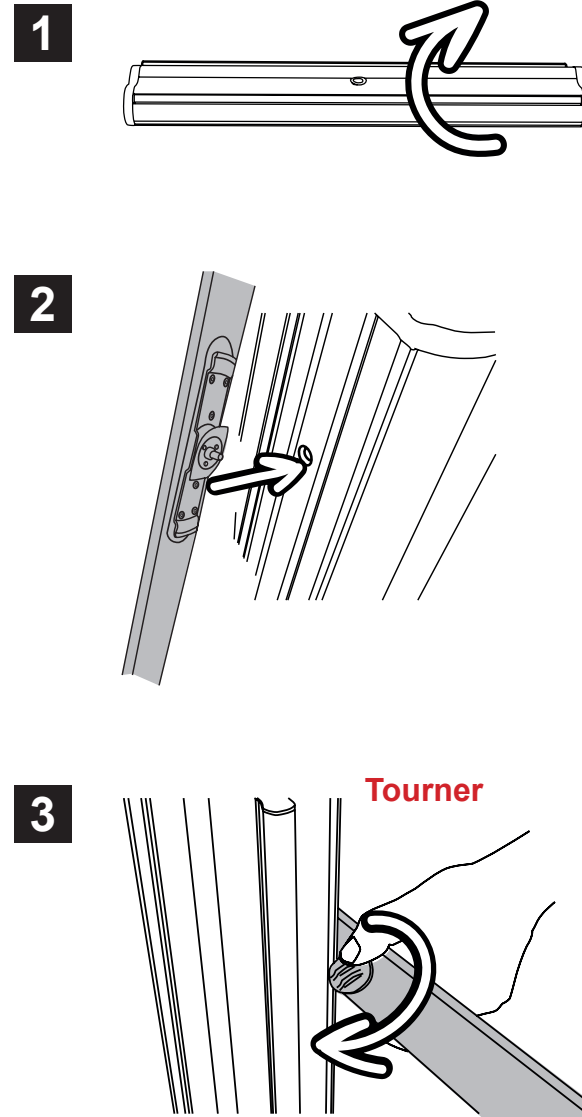
Informations structure

Référence	Désignation	Dimensions structure assemblée (mm) h x l x p	Poids structure assemblée	Dimensions colis (mm) h x l x p	Poids colis
UB185-850-01	Thunder 2	2100 x 884 x 740 mm	7,4 kg	110 x 950 x 260	8,5 kg

Montage du visuel

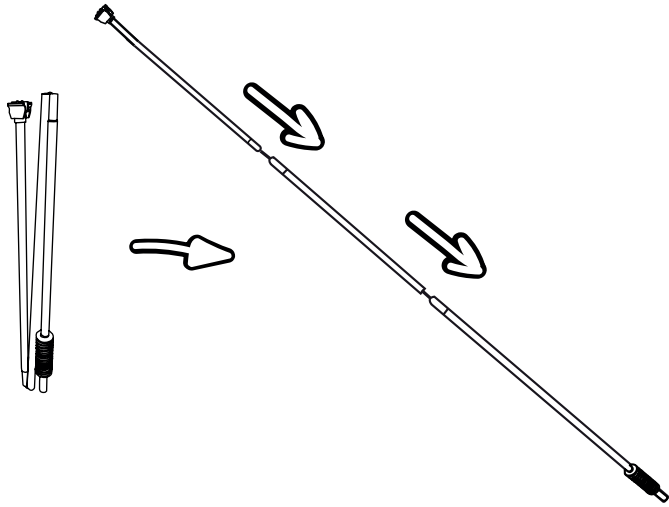


Montage de la structure

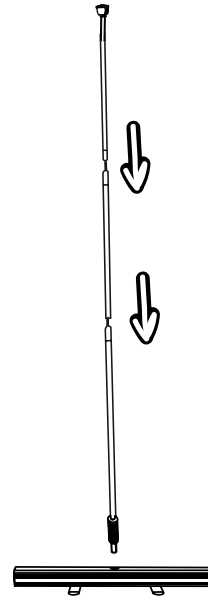


Montage de la structure

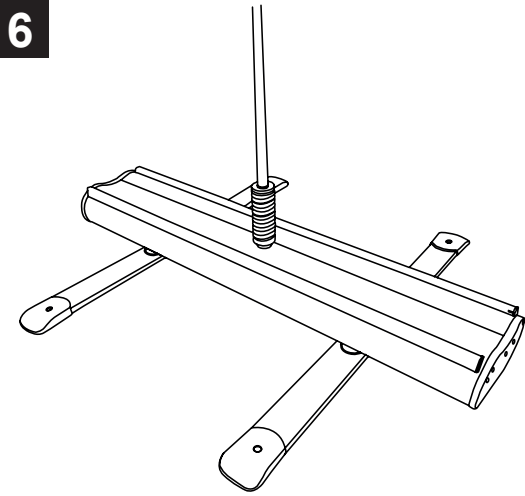
4



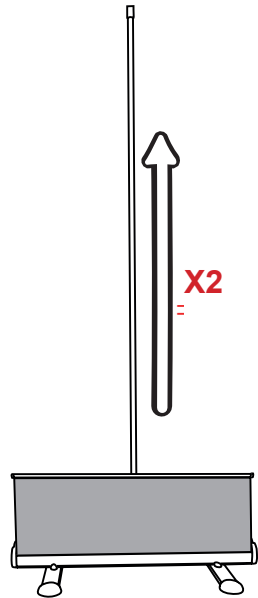
5



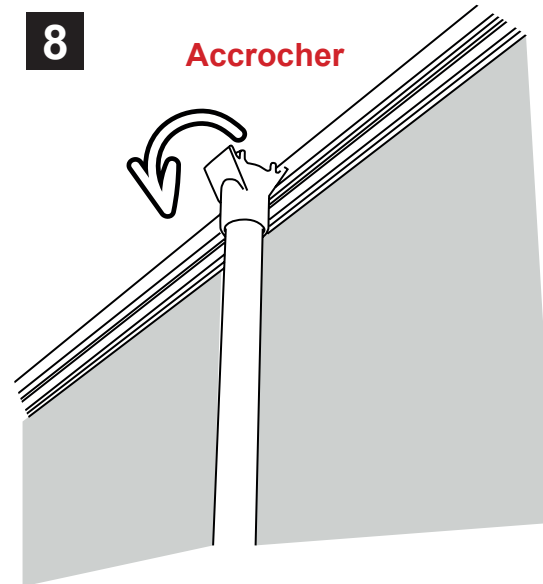
6



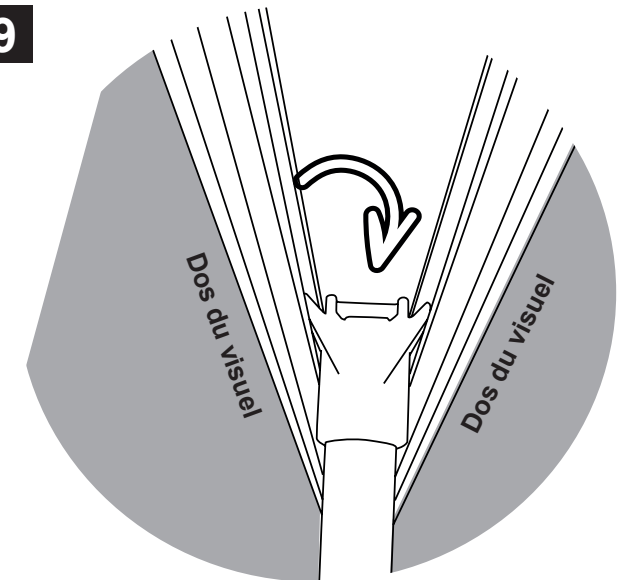
7



8

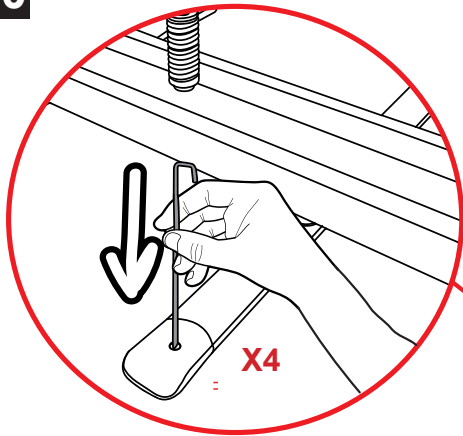


9



Montage de la structure

10



11

